

# Манометры с трубкой Бурдона

## Серия тестовых манометров, Класс 0.6

### Модели 332.50/333.50, без/с гидрозаполнением

WIKА Типовой лист PM 03.06

#### Применение

- Для газообразных и жидких, агрессивных, не сильно вязких и не кристаллизирующихся измеряемых сред, также при агрессивной окружающей среде.
- Высокоточные измерения в лабораториях
- Высокоточные измерения давления
- Тестовые и промышленные типы манометров
- С гидрозаполнением в местах измерения с высокими динамическими нагрузками или вибрацией

#### Специальные особенности

- Полностью из нержавеющей стали
- Ножеобразная стрелка для оптимизации процесса снятия показаний
- Высокоточный механизм
- Диапазоны до 0 ... 1600 бар



Серия тестовых манометров, Модель 332.50

#### Описание

##### Конструкция

EN 837-1

##### Номинальный размер

160

##### Класс точности

0.6

##### Диапазоны

0 ... 0.6 до 0 ... 1600 бар

или другие эквивалентные единицы давления или вакуума

##### Среда калибровки

≤ 25 бар: газ

> 25 бар: жидкость (измерительная система впоследствии осушается)

##### Рабочее давление

постоянное: диапазон

переменное: 0,9 x диапазона

кратковременное: 1,3 x диапазона

##### Рабочие температуры

Окружающая: -40 ... +60 °C без гидрозаполнения

-20 ... +60 °C с глицериновым  
заполнением

Измеряемая: +200 °C максимум без заполнения

+100 °C максимум с заполнением

##### Температурная погрешность

Дополнительная погрешность показания при

отклонении температуры от +20 °C:

макс. ± 0,4%/10 K от значения шкалы

##### Пылевлагозащита

IP 65 (EN 60 529 / МЭК529 )

## Стандартные особенности

### Присоединение к процессу

Материал: нержавеющая сталь 316L  
снизу или эксцентрично сзади  
G 1/2 B (внешняя), 22 мм под ключ

### Измерительный элемент

Материал: нержавеющая сталь 316L  
< 100 бар: С-тип  
≥ 100 бар: винтовой тип

### Механизм

Нержавеющая сталь

### Циферблат

Алюминий, матовое покрытие белого цвета с черными буквами

### Стрелка

Черная алюминиевая, ножевидная

### Корпус

Нержавеющая сталь, с заглушкой сверху,  
диапазоны ≤ 10 бар, с вентилем выравнивания  
атмосферного давления

### Стекло:

Ламинированное, безопасное

**Кольцо:** Зажимное (байонетного типа),  
нержавеющая сталь

**Гидрозаполнение (для Модели 333.50):** Глицерин

## Размеры в мм

НР	Размеры в мм										Масса в кг	
	a	b	b <sub>1</sub>	b <sub>2</sub>	D <sub>1</sub>	D <sub>2</sub>	e	f	G	h ± 1		ключ
160	15.5	49.5 <sup>1)</sup>	49.5 <sup>1)</sup>	83 <sup>1)</sup>	161	159	17.5	50	G 1/2 B	118	22	1.10

Стандартное присоединение по EN 837-1 / 7.3

1) Плюс 16 мм с диапазонами ≤ 4 бар до ≥ 100 бар

## Форма заказа

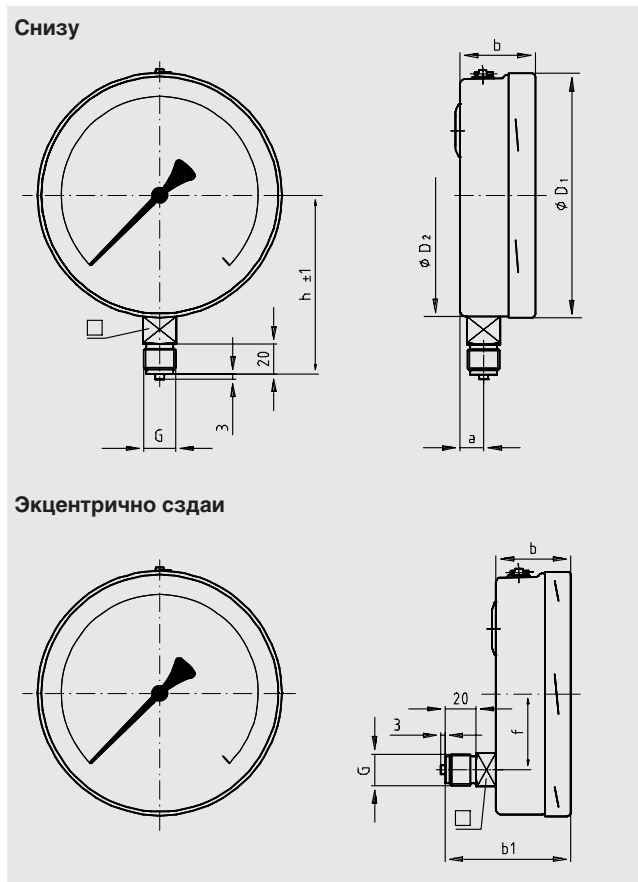
Модель / Номинальный размер / Диапазон / Размер и положение присоединения / Дополнительные варианты

Спецификации и размеры, приведенные в данном документе, отражают техническое состояние изделия на момент выхода данного документа из печати. Возможные технические усовершенствования конструкции и замена комплектующих производятся без предварительного уведомления.

## Дополнительные варианты

- Другие присоединения к процессу
- 3-кантный фланец для установки на поверхность или панель, нержавеющая сталь
- 3-кантный фланец для установки на панель, нержавеющая сталь
- Более высокий класс точности (без гидрозаполнения), класс 0.25
- Зеркальная шкала
- Подстройка нуля сзади (подстраиваемый циферблат)
- Электроконтакты (смотри Типовой лист AC 08.01)

## Стандартное исполнение



**WIKAL Alexander Wiegand GmbH & Co. KG**  
Alexander-Wiegand-Strasse 30  
63911 Klingenberg/Germany  
Phone (+49) 93 72/132-0  
Fax (+49) 93 72/132-406  
E-Mail info@wika.de  
www.wika.de